

## Светодиодные мебельные светильники STRIR-IR.

Модели: 04.010.22.612, 04.010.22.412, 04.010.23.612, 04.010.23.412, 04.010.24.612, 04.010.24.612.

### Руководство по эксплуатации

#### 1. Общие сведения.

- Светильники имеют декоративный алюминиевый корпус с установленными в него сверхяркими светодиодами.
- Светильники имеют встроенный ИК (инфракрасный) выключатель.
- Для подключения к сети используется блок питания постоянного напряжения 12В (в комплект не входит).
- Служит для местного освещения на кухне, жилой комнате и т.д.
- Размеры светильника указаны на Рис.1.

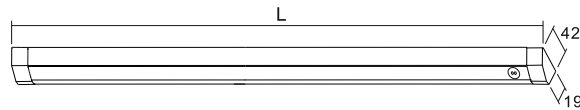


Рис.1

#### 2. Технические характеристики.

Модель (арт.)	Напряжение питания, В	Мощность, Вт	Цветовая температура, К	Световой поток, Лм	Длина L, мм
04.010.22.612	12	3,6	6000	150	450
04.010.22.412		3,6	4500	150	450
04.010.23.612		5,0	6000	215	600
04.010.23.412		5,0	4500	215	600
04.010.24.612		7,6	6000	330	900
04.010.24.412		7,6	4500	330	900

- Расстояние срабатывания ИК-сенсора  $\leq 5$ см;
- Длина входного кабеля питания/коннектор 200см;
- Класс защиты от поражения электрическим током III;
- Степень защиты от воздействия окружающей среды IP20.

#### 3. Комплект поставки.

- Светильник 1шт.
- Комплект крепежа 1шт.
- Руководство по эксплуатации 1шт.
- Упаковочная коробка 1шт.

#### 4. Подготовка к работе.

- Распакуйте светильник и проверьте комплектность.
- Снимите декоративные заглушки с торцов светильника (Рис. 2-1) и установите светильник на место эксплуатации (Рис. 2-2, 2-3, 2-4)
- Соедините светильник с источником питания постоянного напряжения 12V (Рис. 2-5).
- ВНИМАНИЕ:** Установку и подключение светильника производить только при отключенном источнике питания.
- Подключите источник питания к сети 220В.
- Включение/выключение светильников производится приближением руки к ИК сенсору (Рис. 2-6).

#### 5. Требования безопасности.

- Установка и подключение светильника должна производиться квалифицированным специалистом-электриком.
- Установка, обслуживание и электромонтаж светильника производить только при отключенной электрической сети.
- Необходимо предохранять светильники от ударов и падений.
- В случае обнаружения неисправности светильника немедленно прекратить эксплуатацию, отключить электропитание и обратиться к специалисту.
- Категорически запрещается самостоятельно разбирать и ремонтировать светильник.

#### 6. Утилизация.

- Светильники не содержат дорогостоящих или токсичных материалов и комплектующих деталей, требующих специальной утилизации. Утилизацию светильников проводят обычным способом.

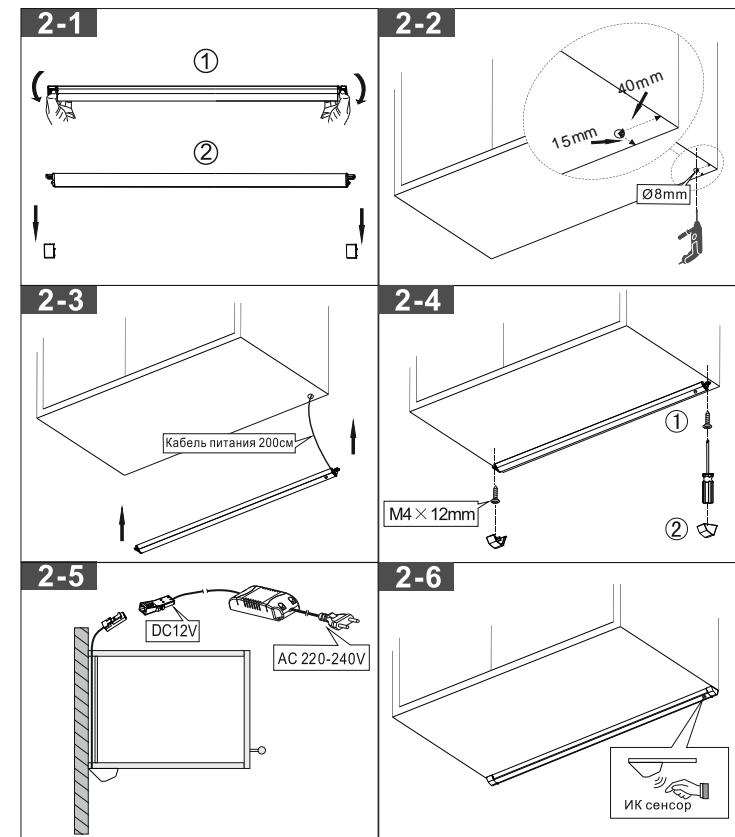


Рис. 2

**EAC**