

Светодиодный светильник.

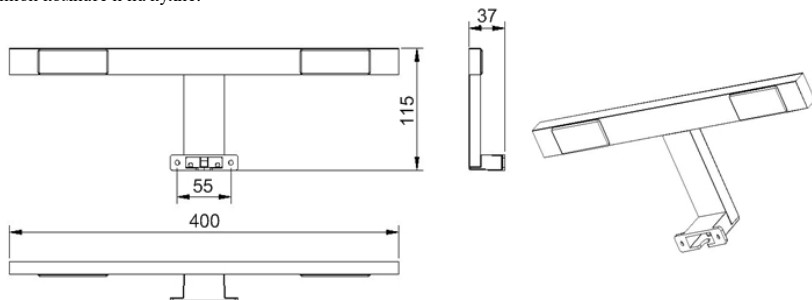
Серия: 04.

Модель: 04.107.07.401.

Руководство по эксплуатации.

1. Общие сведения и устройство светильника.

- Светильник модели 04.107.07.401 (в дальнейшем – **светильник**) имеет декоративный корпус с установленными в него сверхяркими SMD светодиодами. Питание светильника осуществляется от сети 220В.
- Служит для подсветки зеркал, картин.
- Имеет степень защиты от воздействия окружающей среды IP44 и может устанавливаться для подсветки зеркал в ванной комнате и на кухне.



2. Технические характеристики.

- | | |
|---|---------------------|
| • Напряжение питания, | 220В~240В, 50Гц |
| • Номинальная мощность | 5,7Вт; |
| • Цветовая температура, | 4000К; |
| • Световой поток | ≥230Лм; |
| • Количество светодиодов | 12шт. 5630 SMD LED; |
| • Степень защиты от поражения электрическим током | II; |
| • Степень защиты от воздействия окружающей среды | IP44; |
| • Длина кабеля питания | 30 см; |
| • Класс энергосбережения | A. |

3. Комплектность.

- | | |
|-------------------------------|-------|
| • Светильник | 1шт. |
| • Комплект крепежа | 1шт. |
| • Руководство по эксплуатации | 1 шт. |
| • Упаковочная коробка | 1 шт. |

4. Подготовка к работе.

- **ВНИМАНИЕ!** Установку светильника и подключение его к сети должен производить квалифицированный специалист-электрик
- Распакуйте светильник и проверьте комплектность.
- Установите светильник на место эксплуатации (см. Рис.1).
- Подключите светильник к питающей сети 220В, 50Гц.
- Светильник готов к работе.

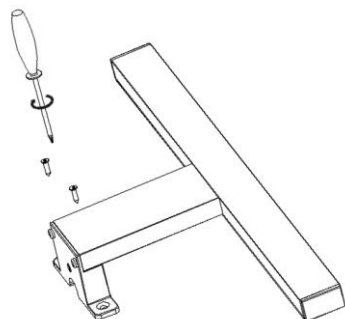


РИС. 1

5. Требования безопасности.

- Установка и подключение светильника должна производиться квалифицированным специалистом электриком.
- Необходимо предохранять светильники от ударов и падений.
- Установку и обслуживание светильника производить только при отключенной электрической сети.
- В случае обнаружения неисправности изделия немедленно прекратить эксплуатацию, отключить электропитание и обратиться к специалисту.
- Категорически запрещается самостоятельно разбирать и ремонтировать светильник.

